



# HOME OF TRANSLUCENT ACOUSTIC SOLUTIONS

**Acoustic**



[www.design-composite.com](http://www.design-composite.com)



## Architektur & Raumakustik im Einklang

### Architecture & spatial acoustics in harmony

Oftmals stehen die Ansprüche an die Architektur eines Raumes und die geplanten Maßnahmen zur Verbesserung der Raumakustik im kompletten Gegensatz zueinander. Mit seinen lichtdurchlässigen Akustik-Paneelen schafft design composite eine Vielzahl an Möglichkeiten die Elemente in bestehende Raumkonzepte oder bereits realisierte Räume zu integrieren, ohne in die grundlegende Architektur bzw. Lichtgestaltung der Räumlichkeiten einzugreifen. Die Paneele können in Form und Farbe flexibel an den Raum angepasst werden. So muss das Streben nach Transparenz nicht mehr im Widerspruch zur optimalen Akustik stehen.

Die transparenten AIR-board® acoustic Paneele – bestehend aus mikroperforierten, lichtdurchlässigen Deckschichten und einem farblosen oder eingefärbten Wabenkern – wirken in einem hohen Grad schallabsorbierend und bestechen durch ihre einzigartige Optik und Funktionalität. Ob einzeln, in Formation oder flächendeckend als Wand, abgehängt frei im Raum oder als Möbelanbindung, als raumbildende Struktur oder mobile Einhausung von Arbeitsplätzen sind die Elemente flexibel und individuell an das jeweilige Raumkonzept angepasst einsetzbar.

*Often the demands on the architecture of a room and the planned measures for the improvement of the room acoustics are in complete contrast to each other. With its translucent acoustic panels, design composite offers a variety of possibilities to integrate the elements into existing room concepts or existing rooms without having to interfere with the basic architecture or lighting design of the rooms. The panels can be flexibly adapted to the room in shape and colour. For example the pursuit of transparency must no longer be at odds with optimized acoustics.*

*The transparent AIR-board® acoustic panels consisting of micro-perforated, translucent facings and a transparent or coloured honeycomb core - have a high degree of sound-absorption and are characterized by their unique optics and functionality. Whether individually, in formation, or as a surface covering a wall, a wall suspended freely in the room or as a part of a desk, as a dividing wall or mobile enclosure of a workplace, the elements can be flexibly and individually adapted to the respective room concept.*



#### Lichtdurchlässig

Die Paneele aus transluzenten Wabenkernen mit perforierten Deckschichten sind bis zu 60 % lichtdurchlässig.

#### Translucence

*The panels made of translucent honeycomb cores and perforated facings with up to 60% light-transmissivity.*



#### 3D Effekt

Die Akustik-Paneele erhalten ihre spezielle Wirkung vor allem durch Effekte in der Lichtstreuung und Lichtabsorption: Hinterleuchtung, Integration von Lichtkörpern und anderen dekorativen Materialien.

#### 3D Effects

*The acoustics panels can be characterised by their light scattering and light absorption effects and enhanced by backlighting, integration of light bodies and other decorative materials.*

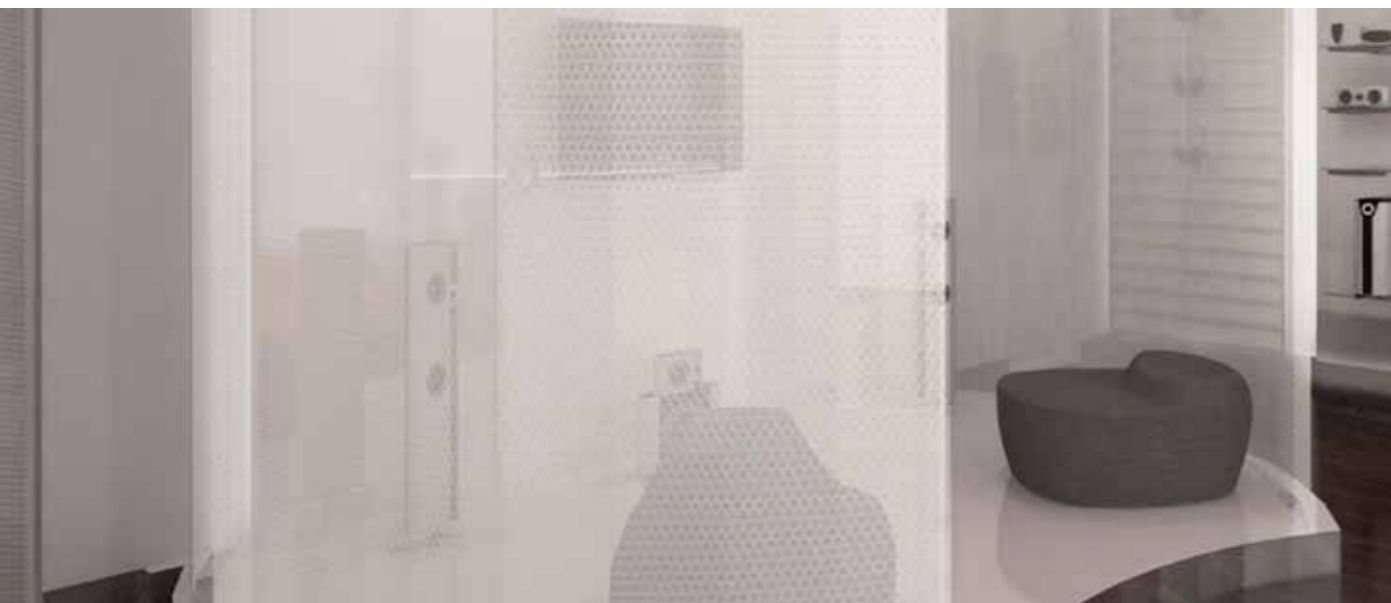


#### Vielfältig

Mannigfaltige Möglichkeiten in der individuellen Gestaltung der Akustik-elemente hinsichtlich Kern, Form und Spezialeffekte. Bedruckte Platten sind ebenso möglich wie Verformungen, spezielle Kantenbildungen und Anfertigung montagefertiger Systeme.

#### Diversity

*Diverse possibilities for the individual design of the acoustic elements whether core design, shape or special effects. Printed panels are also possible as are formed panels, special edge effects and ready-to-install systems.*



## Wie wirken die Elemente im Raum?

### How do the elements work?

Einzelne Paneele können beliebig auf Wänden und Decken montiert oder als fertiges System in Form von Trennwänden, Tischaufsätzen und abgehängten Raumteilern eingesetzt werden. Durch den transparenten Look bleibt die Übersicht und Helligkeit in Räumen gewährleistet, die Nachhallzeit wird reduziert und die Sprachverständlichkeit erhöht.

In Büros wirkt sich die Synergie zwischen Funktionalität und individuellem Design sehr positiv auf die Arbeitseffizienz und das Wohlbefinden der Mitarbeiter aus. Die rahmenlosen sowie lichtdurchlässigen Materialien schaffen eine einzigartige Raumatmosphäre.

AIR-board®acoustic Paneele sind auch für individuelle Lösungen und Projekte optimal einsetzbar.

Die akustische Wirkung eines Materials (oder auch eines Gegenstandes) wird durch den Schallabsorptionsgrad beschrieben. Dieser kann Werte zwischen 0 (keine Absorption, Beispiel: eine Betonwand) und 1 (vollständige Absorption, Beispiel: Wandoberflächen in einem Tonstudio) annehmen. Der Schallabsorptionsgrad ist in hohem Maße von der Frequenz abhängig und sollte deshalb möglichst nicht nur durch einen einzigen Wert, sondern durch eine Reihe von Werten in Abhängigkeit von der Frequenz beschrieben werden.

*Individual panels can be placed anywhere on walls and ceilings or as a finished system such as partition walls, desk dividers or room dividers. Through their transparent optics the overview in rooms maintained, the reverberation time reduced and speech intelligibility elevated.*

*In offices, the synergy between functionality and individual design has a very positive effect on work efficiency and the wellbeing of the employees. The frameless as well as translucent materials create a unique room atmosphere.*

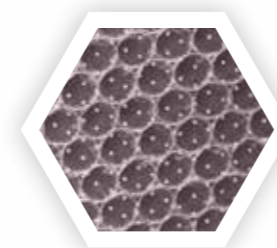
*AIR board® acoustic panels are also ideally suited for individual solutions and projects.*

*The acoustic effect of a material (or an object) is described by the sound absorption degree. This can take values between 0 (no absorption, example: a concrete wall) and 1 (complete absorption, example: wall surfaces in a recording studio). The sound absorption rate is highly dependent on the frequency and should therefore be described as far as possible not only by a single value but by a series of values as a function of the frequency.*

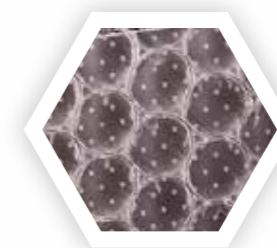
## AIR-board® acoustic – leicht & vielseitig einsetzbar

### AIR-board® acoustic – low weight & versatile

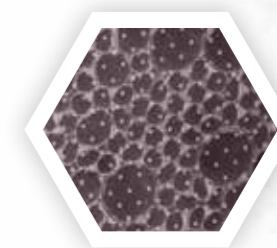
AIR-board® acoustic Paneele sind in drei Kernaussführungen in transparenter oder schwarzer Ausführung erhältlich. *The panels are available in 3 core versions in transparent or black colour.*



AIR-board® acoustic  
7 mm Zelldurchmesser/cell diameter



big AIR-board® acoustic  
12 mm Zelldurchmesser/cell diameter



chaos AIR-board® acoustic  
4, 7 und 12 mm Zelldurchmesser/cell diameter

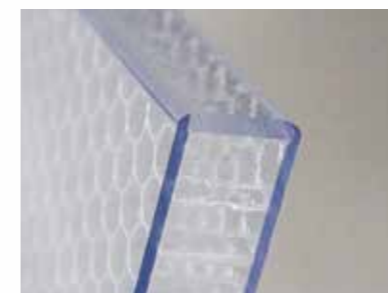
Die transparenten Deckschichten können mittels Digitaldruck individuell veredelt/bedruckt werden.

*The transparent facings can be digitally printed/coated for increased value.*

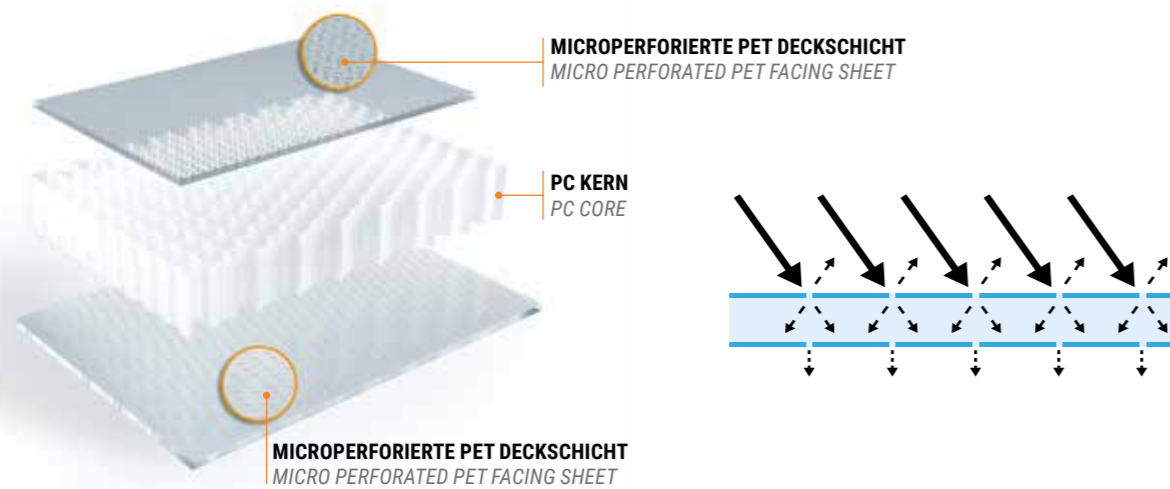


Die Paneele lassen sich vielfältig anpassen und bearbeiten. Sie können z.B. in Form geschnitten, bekantet und gebogen werden. Durch spezielle Hinterleuchtung kann der optische Effekt noch verstärkt werden.

*The panels can be adapted and processed in many ways. For example they can be cut, edged and bent into shape. The optical effect can be enhanced through special backlighting.*



# AIR-board® acoustic



Das Sandwich-Element bestehend aus mikroperforierten lichtdurchlässigen Deckschichten und einem farblosen Wabenkern ist bis zu 60% lichtdurchlässig, wirkt in einem hohen Grad schallabsorbierend, zeichnet sich durch sehr geringes Gewicht bei gleichzeitig hoher Steifigkeit aus und ist darüber hinaus schwer entflammbar (B s1 d0 – EN 13501-1). Die AIR-board® acoustic Paneele verbessern die Raumakustik indem sie den Widerhall mindern.

The sandwich element consisting of micro perforated translucent facing sheets and a transparent honeycomb core, has a translucency of up to 60%, has a high level of sound-absorbing properties, is characterized by a very low weight combined with high stiffness and is also difficult to ignite (B s1 d0 according to EN13501-1). The AIR-board® acoustic panels improve the room acoustics by reducing the reverberation.

**Anwendungsgebiete:** Ideal für Büros, Museen, Wohnräume, Restaurants etc.

**Areas of application:** Ideal for offices, museums, living rooms, restaurants etc.

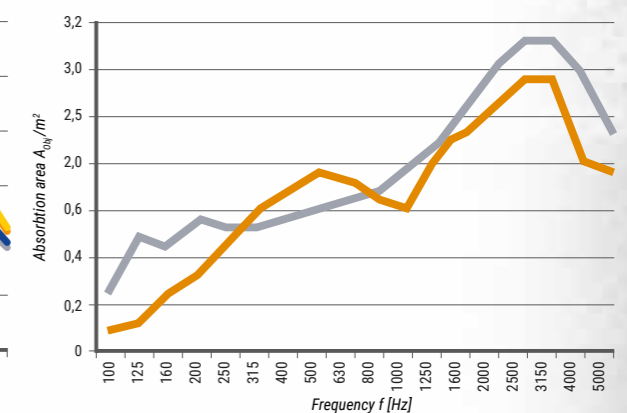
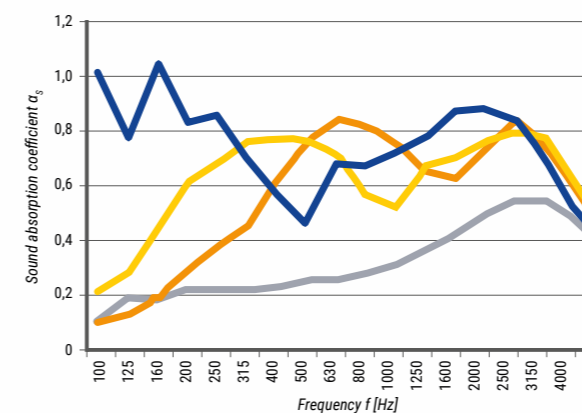
## Eigenschaften/ characteristics

- schwer entflammbar / flame resistant
- leichte Reinigung, Desinfektion / easy cleaning, disinfection
- schallabsorbierend mit transluzenter Optik / sound absorbing with translucent optics.
- 3D Effekte / 3D effects
- individuelle Gestaltung / individual design
- verformbar / formable
- geringes Gewicht & einfache Montage / low weight & easy assembly

- Formate / sizes  
**2.500/1.800 x 1.220 x 25/19 mm / 98,42" x 48" x 0,75"/1"**
- Flächengewicht / weight  
**3,6 kg/m<sup>2</sup>**
- Brandklasse / fire rating  
**EN13501-1: B s1 d0**
- Lichtdurchlässigkeit / light transmission  
**nach IEC Norm 50 (845) ca. 60 %**

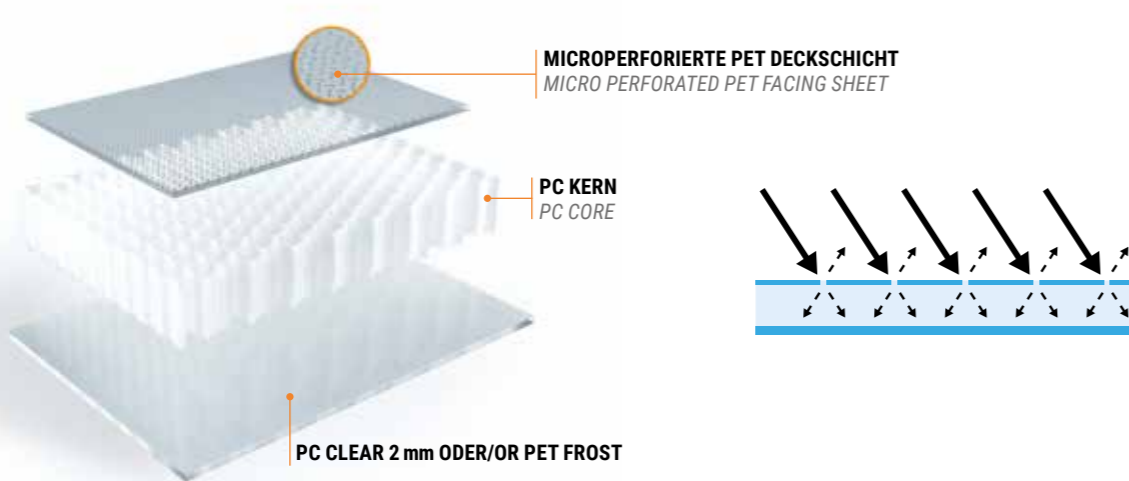


## Messwerte/ Readings



- DIN EN ISO 354
- free standing wall (on each side)  $\alpha_w$  / NRC: 0,30 / 0,30
  - wall coverings/suspendet ceilings | Height 100 mm  $\alpha_w$  / NRC: 0,65 / 0,65
  - wall coverings/suspendet ceilings | Height 200 mm  $\alpha_w$  / NRC: 0,70 / 0,70
- ASTM C 423-09a
- wall coverings/suspendet ceilings | Height 400 mm

# AIR-board® acoustic quiet



AIR-board® acoustic quiet besteht aus einseitig mikro-perforierter und einseitig geschlossener Deckschicht. Das Panel wirkt dadurch sowohl schallabsorbierend (28dB) als auch schalldämmend. AIR-board® acoustic quiet verbindet alle Ansprüche an eine moderne Innenraumgestaltung: Schalldämmung, Schallabsorption, Architektur, Lichtdesign & einfache Reinigung bzw. Desinfektion.

*AIR-board® acoustic quiet consists of a one-sided micro-perforated facing and a closed facing on the other side. The panel has both sound insulation (28dB) and sound absorption properties. AIR-board® acoustic quiet combines all the requirements of modern interior design, sound insulation, sound absorption, architecture, light design & easy cleaning / disinfection.*

## Eigenschaften/ characteristics

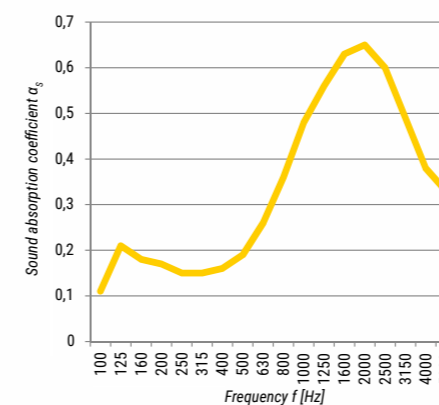
schallabsorbierend bis zu 65 % / sound absorption up to 65 %  
 28 dB Schalldämmung / 28 dB sound insulation  
 innovative transluzente Optik / innovative translucent optics  
 hohe Lichtdurchlässigkeit / high light transmission  
 leichte Reinigung, Desinfektion / easy cleaning, disinfection  
 verformbar (PET Frost) / formable (PET Frost)  
 optimierte Lichtstreuung (PET Frost) / optimised light dispersion (PET Frost)

Formate / sizes  
**2.500/1.800 x 1.220 x 20/26 mm /**  
 98,42" x 48" x 0,79"/1,02"

Flächengewicht / weight  
**5,1 kg/m<sup>2</sup>**

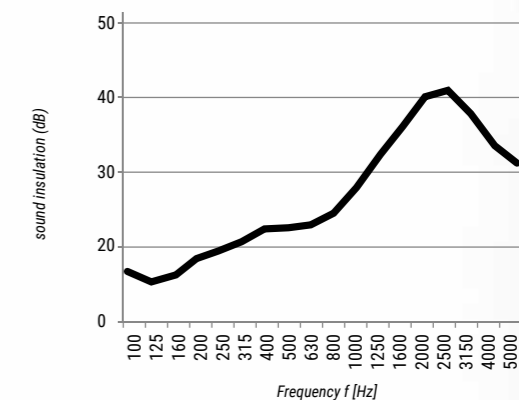
Lichtdurchlässigkeit / light transmission  
**nach IEC Norm 50 (845) ca. 60 %**

## Messwerte/ Readings



● wall coverings height 200 mm

$\alpha_w$  / NRC: 0,30 / 0,35



$R_w$ : 28 dB

# HOW TO USE:



1



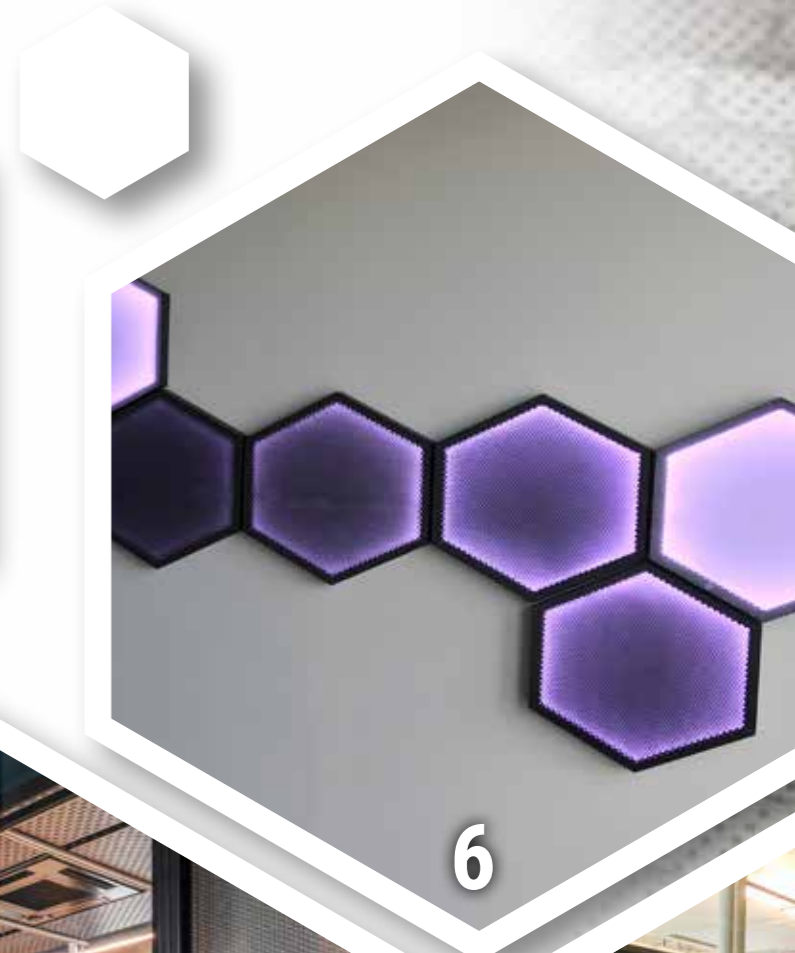
2



3



4



6



5



7

- 1 | **Hinterleuchtete Akustik Verkleidung / acoustic backlit cladding**
- 2 | **Wandverkleidung / wall cladding**
- 3 | **Empfangstresen / counter**
- 4 | **Gebogene Akustikwand / curved acoustic wall**

- 5 | **Zwischenwände / partition walls**
- 6 | **hinterleuchtete Designelemente / backlit design elements**
- 7 | **Trennwand / partition wall**

your  
design composite



**DESIGN COMPOSITE GMBH**

Gewerbegebiet Lengdorf 4 | 5722 Niedernsill | Austria

T +43 6548 203970 | F +43 6548 2039797

[info@design-composite.com](mailto:info@design-composite.com)

[www.design-composite.com](http://www.design-composite.com)

